



KÄYTTÖOHJE BRUKSANVISNING

KOMPRESSORI KOMPRESSOR

DAJ0001
DAJ0002
DAJ0007

**Lue ja perehdy tähän ohjeeseen ennen koneen käyttöönottoa!
Läs noga igenom denna bruksanvisning innan du använder maskinen!**

**Käännös alkuperäisohjeista
Översättning av originalanvisningarna**

R-201407

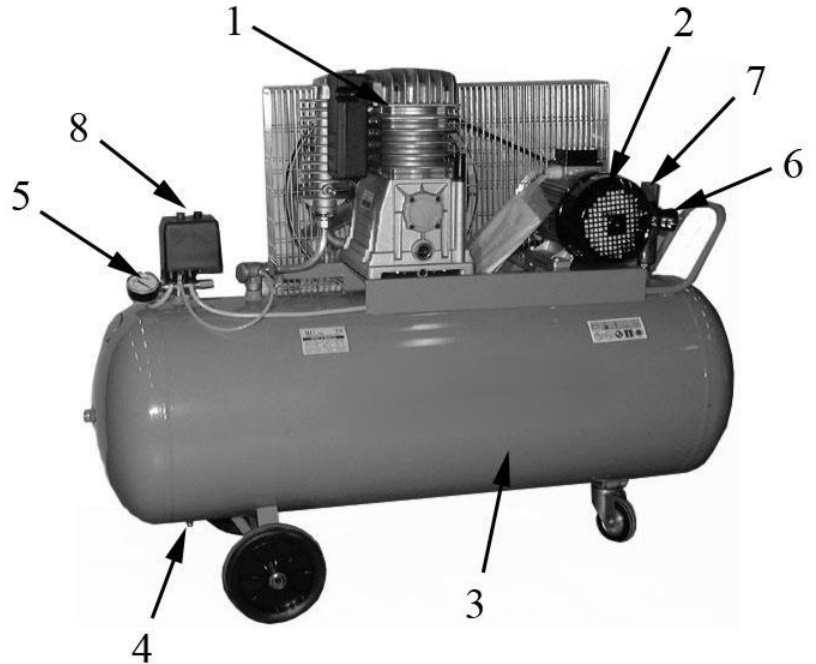
1. TURVALLISUUSOHJEET

- PIDÄ TURVALLISUUS- JA KÄYTTÖOHJEET AINA SAATAVILLA. Lue ja sisäistä käyttöohjeet ennen käytön aloittamista. Jos olet epävarma, koneen käytöstä, niin kysy alan ammattihenkilöltä.
- ÄLÄ KÄYTÄ LAITETTA VAARALLISISSA OLOSUHTEISSA. Koneetta ei saa altistaa kosteudelle. Käyttö räjähdysvaarallisissa tiloissa kielletty. Jos ruiskutat palonarkoja aineita, muista huolehtia ilmanvaihdoista. Älä peitä kompressoria.
- TARKASTA LAITTEET JA KYTKENNÄT ENNEN TYÖN ALOITTAMISTA. Tarkista, että kaikki osat ovat ehjiä ja asianmukaisesti kiinnitetty. Käytä vain suojamaadoitettua sähköverkkoliitintä.
- VÄLTÄ JATKOJOHTOJEN KÄYTTÖÄ. Mikäli jatkojohdon käyttö on välttämätöntä, käytä ainoastaan kyseiseen olosuhteeseen hyväksytyjä johtoja.
- KÄYTÄ SUOJAVARUSTUSTA. Laitteen tuottama melutaso saattaa ylittää 85dB. Käytä työskennellessä kuulonsuojaimia sekä tarvittaessa muita henkilökohtaisia suojavälineitä: suojakypärää, silmäsuojaimia sekä suojaavia työvaatteita. Älä käytä löysää vaatetusta, koruja, solmiota tms. ylläsi, mikä voi takertua laitteeseen.
- PIDÄ TYÖSKENTELYALUE ASIALLISENA JA SIISTINÄ. Likaiset ja ahtaat tilat aiheuttavat tapaturmariskin.
- PYSY VALPPAANA. Älä käytä konetta väsyneenä tai päihdyttävien aineiden vaikutuksessa.
- ÄLÄ ANNA LASTEN KÄYTTÄÄ KONEtta. Muiden henkilöiden tulee pysyä riittävän etäällä työskentelyalueelta. Laite on säilytettävä poissa lasten ulottuvilta.
- IRROTA PISTOTULPPA TYÖSKENTELYN PÄÄTTYTTYÄ. Koneetta ei saa jättää käyntiin työskentelyalueelta poistuttaessa.
- ÄLÄ KÄYTÄ KOMPRESSORIA ILMAN SUOJAKOTELOA JA ILMANSUODATINTA:
- KÄSITTELE LAITETTA HUOLELLA. Käytä laitetta ainoastaan käyttöohjeen mukaisesti. Siirrä laitetta vain nostamalla kahvasta. Huolla laitetta vain ohjeiden mukaan, äläkä käytä puhdistukseen syttyviä aineita. Jätä kaikki korjaukset ammattilaisen tehtäväksi.
- ÄLÄ SEISO LAITTEEN PÄÄLLÄ. Älä säilytä laitetta tai muuta materiaalia niin, että niihin yltääkseen pitää ottaa tukea/kurottaa/seistä laitteen päällä.
- ÄLÄ SUUNTA PAINELMASUIHKUA IHMISIÄ TAI ELÄIMIÄ KOHTI.
- ÄLÄ KOSKE KOMPRESSORIN SYLINTERIIN, JÄÄHDYTYSRIPPOIHIN TAI ILMAPUTKEEN TYÖSKENTELYN AIKANA TAI HETI SEN JÄLKEEN.
- SAMMUTA KONE, TYHJENNÄ SÄILIÖ, JA IRROTA PISTOTULPPA ENNEN PUHDISTUSTA JA HUOLTOA.
- ÄLÄ HENGITÄ KOMPRESSORIN TUOTTAMA PAINELMAA.
- ÄLÄ YLITÄ MAKSIMI TYÖSKENTELYPAINETTA. Maksimipainetta ei saa ylittää koneen eikä käytettävien työkalujen osalta.
- ÄLÄ KÄYTÄ KOMPRESSORIA ALLE -10°C LÄMPÖTILASSA.
- ÄLÄ MUUTA LAITTEEN RAKENNETTA. Älä hitsaa tai muunna painesäiliötä. Käytä laitteessa vain tarkoituksenmukaisia tarvikkeita. Vaikeissa vikatapauksissa kysy alan ammattihenkilöltä tai maahantuojan valtuuttamasta huollosta.

Laite on liitettävä maadoitettuun pistorasiaan. Ainoastaan maadoitettujen jatkojohtojen käyttö on sallittu. Maadoituksen puuttuminen saattaa aiheuttaa hengenvaaran! Pistorasian suojausta 30mA vikavirtasuojakytkimellä suositellaan. (Kysy lisätietoja sähköasentajaltasi)

2. OSALUETTELO

1. Kompressoripumppu
2. Sähkömoottori
3. Säiliö
4. Lauhdeveden tyhjennysventtiili
5. Painemittari
6. Letkuliitäntä
7. Paineensäädin
8. Painekeytkin



3. TEKNISET TIEDOT

MALLI	DAJ0001 (GG 450)	DAJ0002 (GG 580)	DAJ0007 (GG 680)
TEHO	4,0 HP / 3,0 kW	5,5 HP / 4,0 kW	7,5 HP / 5,5 kW
JÄNNITE	230V ~ 50Hz	230V ~ 50Hz	230V ~ 50Hz
PYÖRINTÄNOPEUS	1450/min	1370/min	1450/min
IMUTUOTTO	476 l/min	635 l/min	827 l/min
VASTAPAINETUOTTO	380 l/min	522 l/min	661 l/min
MAX. PAINE	10 bar / 145 PSI	10 bar / 145 PSI	10 bar / 145 PSI
SÄILIÖ	150 l	200 l	200 l
PAINO	105 kg	128 kg	145 kg
LIITÄNNÄT	¼"	¼"	¼"
MELU	78 dB(A)	78 dB(A)	78 dB(A)

4. KÄYTTÖÖNOTTO

Tarkista, että kompressorissa ei ole kuljetusvaurioita. **ÄLÄ KÄYTÄ VIALLISTA KOMPRESSORIA!**

- Asenna pyörät ja painesäiliön alle kuminen tassu, jos niitä ei ole tehtaalla valmiiksi asennettu.
- Asenna ilmansuodatin ja huohotinputki sylinteriin, jos niitä ei ole tehtaalla valmiiksi asennettu.
- **Laitteen saa kytkeä ainoastaan maadoitettuun pistorasiaan.**
- **3-vaihemoottorilla varustetuissa malleissa pyörimissuunta on varmistettava. Kysy lisätietoja sähköasentajaltasi.**
- **LISÄÄ VOITELUÖLJY ENNEN KÄYTTÖÄ**
- Kompressorია tulee käyttää ainoastaan kuivassa, puhtaassa ja hyvin tuuletetussa tilassa.
- Varmistu aina että kompressorin käyttöjännite on oikea. Väärä jännite, joka voi aiheutua mm. vääränlaisesta jatkojohdosta, rikkoo kompressorin sähkömoottorin.
- Pidä huolta että kompressorissa on riittävästi öljyä, öljysilmän keskikohdan yläpuolelle asti. Käytä yli +10°C lämpötilassa SAE30, ja alle +10°C lämpötilassa SAE5 tai SAE10 öljyä.
- Avaa takaiskuventtiili, kytke virta, ja käynnistä kompressorin nostamalla käyttökytkin ylös. Anna kompressorin käydä noin 10 minuuttia ilman kuormitusta. (Lauhdevesiventtiili avattuna) Näin pidennät pumpun voitelua vaativien osien käyttöikää huomattavasti.

5. KÄYTTÖ JA SÄÄTÄMINEN

- Painekeytkin kontrolloi kompressorin toimintaa normaalikäytössä. Se käynnistää ja sammuttaa kompressorin automaattisesti kun paine laskee riittävän alas tai nousee riittävän ylös. Painekeytkin on tehtaalla säädetty tälle kompressorimallille sopiviin asetuksiin. Painekeytkintä ei tule normaalikäytössä säätää, sillä väärät säädöt voivat rikkoa kompressorin. Muista että painekeytkimen kannen alla on jännitteisiä osia, joiden koskettaminen voi aiheuttaa sähköiskun.
- Ilmaletkun kiinnittäminen ja irrottaminen. Kompressorissa on kaksi ulostuloa, jotka on molemmat varustettu pikaliittimillä. Kiinnitä letku painamalla pikaliittimellä varustettu paineletku kiinni laitteen ulostulon pikaliittimeen. Tarkista liitoksen pitävyys. Irrota painamalla letkuliitintä hieman vasten ulostulon pikaliitintä ja vetämällä letkussa olevan pikaliittimen kaulusta taaksepäin. Pikaliitin vapautuu ja liittimet irtoavat toisistaan.
- Sammuta kompressorin aina käyttökytkimestä. Älä sammuta kompressorin vetämällä pistoke irti, koska silloin pumpun jää paine pumpun osat kuluvat nopeasti.
- Tyhjennä säiliö paineesta ja irrota pistoke kun lopetat kompressorin käytön.
- Työskentelypainetta voidaan säätää painesäätimen avulla. Vedä painekeytkin ulos lukituksesta ja käännä sitä myötäpäivään lisätäksesi, tai vastapäivään vähentääksesi, työskentelypainetta.

TÄRKEÄÄ!

Käytön päätyttyä kytke virta pois kytkimestä ja irrota pistoke sähköverkosta.

Tyhjennä säiliö paineesta ja lauhdevedestä avaamalla lauhdeveden tyhjennysventtiili.

Pyri välttämään jatkojohtojen käyttöä.

Jos se on välttämätöntä, käytä seuraavanlaisia jatkojohtoja: max. pituus 5m, johdinvahvuus 2.5mm².

Suosittelemme että käytät pidempää ilmaletkua jatkojohdon sijaan. Jatkojohdon käyttö aiheuttaa usein toimintahäiriöitä sähkömoottorille ja vääränlaisen johdon käyttö voi rikkoa sähkömoottorin.

6. VAROITUKSET

- Älä koskaan ruuvaa irti mitään osia kompressorista silloin, kun säiliössä on painetta.
- Älä koskaan kuljeta kompressoria kun säiliössä on painetta
- Älä tee kompressorin mitään sähköasennuksia, käytä aina koulutettua sähköasentajaa.
- Varmistu aina ennen käyttöä varoventtiilin toiminnasta.
- Huolehdi aina riittävästä öljymäärästä, ja että öljy on olosuhteisiin soveltuvaa sekä hyvälaatuista.
- Älä koskaan ylitä maksimipainetta.
- Kompressorin täytyy olla paikassa, joka takaa riittävän jäähdytysilman saannin.
- Älä altista kompressoria vedelle.
- Kompressoria ei saa liittää kiinteään putkistoon ilman, että kompressorin ja putkiston välillä on joustava osa (esim. kuminen paineletku).

7. KUNNOSSAPITO

Irrota koneen verkkopistoke rasiasta ja tyhjennä painesäiliö aina ennen huoltoa, puhdistusta, säätöä tai kun konetta ei käytetä.

Tyhjennä säiliö paineesta ja lauhdevedestä joka käytön jälkeen avaamalla lauhdeveden tyhjennysventtiili.

- Käännä painekeytkimen säätimestä kunnes mittari osoittaa nolaa. Kallista laitetta että pääset käsiksi laitteen alle. Löyhdytä tyhjennysventtiilin ruuvia hitaasti. Seuraa säiliöpaineen mittaria ja odota kunnes se osoittaa alle 0,7 bar painetta. Tämän jälkeen voit irrottaa ruuvin kokonaan.
- Kallista kompressoria eteenpäin ja anna veden valua ulos. Heiluta kompressoria muutaman kerran ettei tankkiin jää vettä.

Huoltovälit:

- Vaihda öljy ensimmäisten 10 käyttötunnin jälkeen. Tämän jälkeen vaihda öljy 120 käyttötunnin välein.
- Tarkista öljyn määrä n. viiden käyttötunnin välein
- Puhdista ilmansuodatin paineilmalla puhaltaen n. 100 käyttötunnin välein. Vaihda jos suodatin on rikki tai jää likaiseksi puhdistuksesta huolimatta.

Öljyn vaihto:

- Aseta keräysastia poistoventtiilin alle. Avaa öljyn täyttökorkki. Irrota poistoventtiili. Kallista laitetta, kunnes kaikki öljy on valunut ulos. Kierrä pultti takaisin paikalleen ja kiristä huolellisesti. Täytä öljysäiliö uudelleen moniasteöljyllä. (Käytä kylmissä olosuhteissa synteettistä SAE 5W50 luokan moniasteöljyä.)

MUISTA TARKISTAA ÖLJYN MÄÄRÄ ENNEN KÄYTTÖÄ JA LISÄTÄ TARVITTAESSA.

Varastointi:

Käytön päätyttyä kytke virta pois kompressorista ja irrota johto sähköverkosta.

Tyhjennä säiliö paineesta ja lauhdevedestä avaamalla lauhdeveden tyhjennysventtiili, säiliön pohjassa. Säilytä kone kuivassa ja lämpimässä tilassa, poissa lasten ulottuvilta.

8. TOIMINTAHÄIRIÖT

Tarkista kone ja liitäntäjohto, ennen kuin otat yhteyttä huoltoon. Korjaustyöt saa suorittaa vain alan ammattihenkilö. Muista kytkeä kompressorin irti sähköverkosta ja tyhjennä painesäiliö, ennen kompressorille tehtäviä toimenpiteitä.

VIKA	MAHDOLLINEN SYY	KORJAUS
Kompressorin ei käynnisty	1. Virtajohto on huonosti kytketty pistorasiaan 2. Käyttökytkin 0-asennossa 3. Vääränlainen jatkojohto 4. Muu vika	1. Tarkista kytkentä 2. Käynnistä kompressorin 3. Vaihda jatkojohtoa 4. Ota yhteys huoltoon
Pumppu jumittuu	1. Kiinnileikkautuminen liian vähäisen öljyn takia 2. Pumpussa tukoksen aiheuttava esine	1. Ota yhteys huoltoon 2. Ota yhteys huoltoon
Kone tärisee erittäin voimakkaasti, käyntiääni epänormaali	1. Kuluminen, akselin liitokset, kannentiviste, roska pumpussa	1. Ota yhteys huoltoon
Ei kerää riittävää painetta	1. Ilmavuoto 2. Ilmansuodatin tukossa 3. Venttiiliasetus on vioittunut / Muu vika	1. Tarkista venttiilit esim. saippuavedellä, tarkista sylinterinkannen kiinnityspultit 2. Puhdista suodatin 3. Ota yhteys huoltoon
Kuluttaa paljon öljyä	1. Liikaa öljyä moottorissa 2. Huohotinputki tukossa 3. Muu syy	1. Käytä sopivaa öljymäärää 2. Puhdista putki 3. Ota yhteys huoltoon
Moottori ei käy mutta hurisee	1. Jännite liian alhainen 2. Johdin irronnut/ Muu syy	1. Jatkojohto vääränlainen, vaihda johto 2. Ota yhteys huoltoon

9. TAKUU

Tuotteen takuu-aika on 12 kuukautta, ostopäivästä lukien.

Maahantuojalla vastaa epäkuuntoon menneen laitteen tai osien korvaamisesta materiaali- ja valmistusvikojen osalta, jos ne todetaan tarkastuksessa viallisiksi.

Ostajan on esitettävä takuuvaatimuksen yhteydessä kassakuitti, ostolasku, takuutodistus tai lähetyslista.

Tuote on palautettava täydellisenä, varustettuna selostuksella toimintahäiriöistä.

Takuun piiriin ei sisälly:

- Kuljetus ja kuljetusvauriot.
- Vahingot, jotka ovat aiheutuneet normaalista kulumisesta, väärästä käytöstä tai asiattomasta käsittelystä.
- Jos kone on avattu, osia vaihdettu, korjattu tai muutettu.
- Mitkään välilliset kustannukset.

Takuukorjaukset saa tehdä vain maahantuojan valtuuttama huolto.

Maahantuojalla:

Veljekset Keskinen Oy
Onnentie 7, 63610 Tuuri, FINLAND.
Tel. +358 10 770 7000

TRYCKLUFTKOMPRESSOR

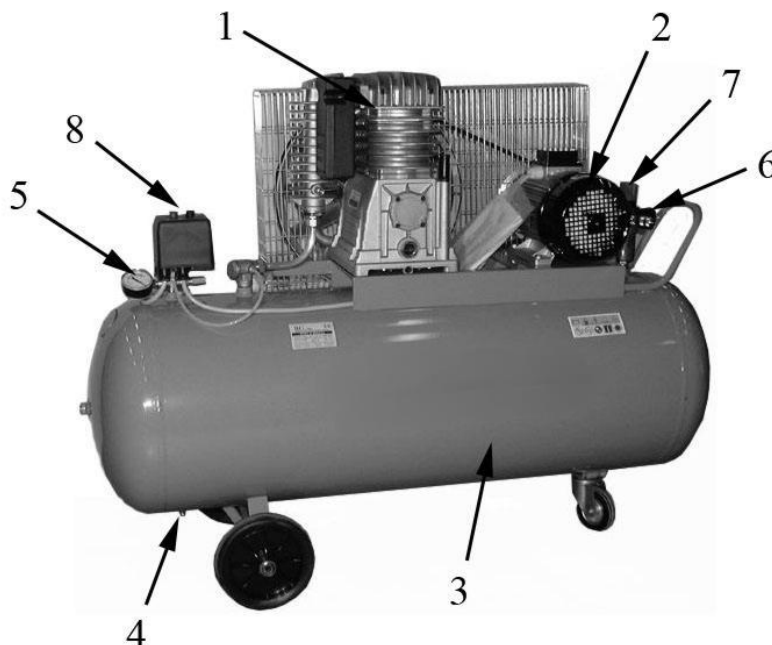
1. SÄKERHETSANVISNINGAR

- HÅLL SÄKERHETS – OCH BRUKSANVISNINGAR ALLTID TILLGÄNGLIG. Läs noga igenom bruksanvisning innan du använder maskinen. Använda inte maskinen innan du är säkert om behandlingssätt.
- ANVÄND INTE VERKTYG I FARLIGA FÖRHÅLLANDEN. Utsätt inte verktyg för regn eller fukt. Använd inte i explosivfarliga utrymmet. När du sprutar explosivfarliga ämnen övervaka efter bra ventilation. Övertacka inte kompressor.
- ÄNVÄNDA KOMPRESSOREN INTE UTAN SKYDD OCH LUFTFILTER.
- LÅT INTE BARNEN ATT ANVÄNDA MASKINEN. Håll obehöriga personer borta från arbetsområdet. Förvara maskinen utom räckhåll för barnen.
- ANVÄND LÄMPLIGA ARBETSKLÄDER. Bär inte löst hängande kläder eller smycken som riskerar fastna i rörliga delar. Bär hårnät för att hålla långt hår borta från verktyget. Använd inte halkiga skodon.
- ANVÄND SKYDDSUTRUSTNING. CE –märkt skyddsglasögon måste alltid användas. Om arbetet producerar damm, måste andningsskydd användas.
- HÅLL IAKTTAGANDE. Använd inte maskinen när du är trött eller berusad.
- ELUDERA ANVÄNDNING SKARVSLADDAR. Om det är behövligt att använda skarvsladden, använd endast kabel som är tillåtet till rådande förhållande.
- TA UT STICKPROPP EFTER ANVÄNDNING MASKIN. Lämna inte maskinen på när du lämnar arbetsområdet.
- FÖRSTÖRA INTE ANSLUTNINGSKABEL. Dra inte maskinen med anslutningskabel. Dra inte kabel att lösgöra stickpropp. Om anslutningskabel har skadats får maskinen inte användas.
- STÅ INTE PÅ MASKINEN. Förvara inte maskinen eller andra material så, att du måste sträcka ut/stå på maskinen.
- KONTROLLERA ATT MASKINEN ÄR FUNKTIONSDUGLIG. Kontrollera, att alla delar är oskadad och fäst.
- ANVÄNDA MASKINEN AKTSAMT. Följ bruksanvisning. Underhålla enligt bruksanvisning och använd inte brandfarliga ämne när du underhållas. Lämna alla reparation till experten.
- ANVÄNDA ENDAST VERKTYG SOM PASSAR TILL ARBETET. Använda inte maskinen tvärtom bruksanvisningen. Använda endast passande utrustning.
- KRÄVA ELLER ÖVERBELASTA INTE MASKIN. Låt motorn avkylas före användning igen.
- SIKTA INTE TRYCKLUFT PÅ MÄNNISKÖR ELLER DJUR.
- RÖRA INTE KOMPRESSORENS HETA DEL.
- SLÄCKA AV MASKINEN, TÖMMA TRYCKBEHÅLLARE, OCH LÖSGÖRA STICKPROPP FÖRE RENING OCH UNDERHÅLL. Om maskinen fastnar, forska inte lösgöra den innan avbrytning av strömmen.
- TYRCKLUFTEN FÅR EJ INANDAS.
- ÖVERGÅ INTE MAXIMI BEARBETNINGTRYCK.
- ANVÄNDA INTE I TEMPERATUR UNDER -10°C.
- ÄNDRA INTE KOMPRESSORENS STUKTUR. Svetsa inte trycktank och förändra inte säkerhetsventil.

Maskinen måste anslutas till jordat uttag. Använda endast jordat skarvsladd. Sakande jordning kan orsaka livsfara. Användning felströmbrytaren är rekommendabel (tilläggsuppgifter från elmontör).

2. STYCKLISTA

1. Kompressorpump
2. Motor
3. Behållare
4. Tömningsventil
5. Tryckmätare
6. Utgång
7. Tryckregulator
8. Tryckströmbrytare



3. TEKNISKA DATA

MODELL	DAJ0001 (GG 450)	DAJ0002 (GG 580)	DAJ0007 (GG 680)
EFFEKT	4,0 HP / 3,0 kW	5,5 HP / 4,0 kW	7,5 HP / 5,5 kW
SPÄNNING	230V ~ 50Hz	230V ~ 50Hz	230V ~ 50Hz
VARVTAL	1450/min	1370/min	1450/min
SUGVOLYM	476 l/min	635 l/min	827 l/min
MOTTRYCKSVOLYM	380 l/min	522 l/min	661 l/min
MAX. TRYCK	10 bar / 145 PSI	10 bar / 145 PSI	10 bar / 145 PSI
BEHÅLLARE	150 l	200 l	200 l
VIKT	105 kg	128 kg	145 kg
UTGÅNG	1/4"	1/4"	1/4"
BULLERNIVÅ	78 dB(A)	78 dB(A)	78 dB(A)

4. IBUKTAGANDE

Kontrollera att kompressor inte är skadat vid transport.

ANVÄND INTE SKADAD MASKIN

- Montera hjulen och gummistöd under trycktanken, om dessa är inte monterade.
- Montera luftfilter och flämtventil på topplocket, om dessa är inte monterade
- SMÖRJNINGOLJE MÅSTE TILLSÄTTAS FÖRE BRUK.
- **Besikta rotations riktning modeller med 3-fasmotor. Endast elmontör får koppla stickpropp.**
- **Använd endast jordat vägguttag.**
- Kompressor får användas endast i torr, ren och väl ventilerad plats.
- Kontrollera att spänning använt är lämplig. Fel spänning kan skada elektrisk motor. Orsak för fel spänning kan vara tex. orätt skarvsladd.
- Ta hänsyn att det finns tillräckligt med olja i kompressor. Använda SAE 30 olja i temperatur över +10 C grad och SAE5 eller SAE10 olja när temperaturen är under +10 grad.
- När du startar kompressorn för den första gången, låt den gå utan belastning för 10 minuter. (Tömningsventil öppet) Med den här metod fortvarar kompressorn längre.

5. ANVÄNDNING

- Starta och stäng av kompressor enbart med tryckströmbrytaren. Aldrig använd stickproppen för startning eller avstängning.
- Tryckströmbrytare kontrollerar kompressors funktion medan normal användning. Kompressor startar och slocknar automatiskt. Tillverkare har justerat tryckströmbrytaren och den behövs inte justering. Komma ihåg att fel justering kan skada kompressor och att det finns delar som har spänning under tryckströmsbrytarens locket.
- Ställ strömbrytaren till läge 0 eller OFF, innan du sätter stickkontakten i vägguttaget.
- Anslut luftverktyg till kompressor med hjälp av snabbkoppling.
- Om överbelastning inträffar, då stannar kompressorn automatiskt. Sätt tryckströmbrytare till läge 0 och vänta 15-20 minuter, innan du återigen försöker starta kompressor.
- Lufttrycket kan justeras för hand med tryckregulatorn. Genom att vrida regulator kan trycket höjas eller sänkas.

VIKTIGT!

Efter avslutat arbete, slå av tryckströmbrytare och dra ut stickproppen ur uttaget.

Töm trycktanken ur trycket och kondensvatten, innan du transporterar eller utför service på kompressor.

Undvik använda skarvsladdar. Det rekommenderas, att förlänga tryckslangar än att använda skarvsladdar. Om detta är nödvändigt, använd skarvsladd med längd max. 5m och ledare minst 2,5mm².

6. VARNINGAR

Aldrig lösgöra delar från kompressor när det finns tryck i tryckbehållare.

Alltid använd elektriker när kompressor behövs installationsarbete.

Säkra att bakslagventil funktioneras ordentligt varje gång innan användning.

Säkra att olja är rätt för förhållanden.

Aldrig övergå maximitryck.

Kompressor måste användas i ställe när den får tillräckligt kylflöde.

7. UNDERHÅLL

Maskinerna skall vara urkopplade när de inte är i bruk eller vid service.

Töm trycktanken ur trycket och kondensvatten, innan du utför service på kompressor.

- Vrida från tryckregulator tills mätare visar noll. Lös tömningsventil långsamt och lossna efter tryck i behållare har sänkts till under 1 bar.
- Luta kompressor för att hälla alla vatten ut från behållare.

Utför regelbunden underhållservice, rengör maskin och checka anslutningar. Checka oljamängd alltid innan användning.

Reparationsintervall:

- Efter 10 timmars drift: utför oljebyte. Efter detta, utför oljebyte efter varje 120 timmars drift, använda bara multigradeolja.
- Kontrollera åtdragning av topplocksbulvar och andra fixeringar efter varje 50 timmars drift.
- Rengör luftfiltret med tryckluft efter varje 100 timmars drift.

Förvaring:

- Efter användning, slå av tryckströmbrytare och dra ut stickproppen ur uttaget.
- Töm trycktanken ur trycket och kondensvattnet.
- Lagra maskinen på ett torrt ställe, utom räckhåll för barn.

8. DRIFTSTÖRNINGAR

Kontrollera alltid först, att apparaten och nätkabel är oskadade, innan du tar kontakt med service. Reparationer skall utföras av kvalificerat person eller vår auktoriserad verkstad.

Kom ihåg, dra ut stickproppen ur uttaget och töm trycktanken, innan du utför service.

STÖRNING	ORSAK	ÅTGÄRD
Kompressor startar inte	1. Nätspänning saknas 2. Tryckströmbrytaren i 0-läge 3. Orätt skarvslatt 4. Andra störning	1. Kontrollera anslutningarna 2. Starta kompressor 3. Byta skarvslatt 4. Kontakta service
Pump roterar inte	1. Seriös störning	1. Kontakta service
Kompressor skakar, onormal gångljud	1. Slitning, anslutningar, lockstättning	1. Kontakta service
Dåligt lufttryck	1. Tryckläckage 2. Luftfilter oren 3. Skadad ventilkonstruktion / Andra störning	1. Kontrollera rörkopplingarna med tvålatten. Kontrollera topplocks muttrarnas åtdragning och avtappningskran. 2. Rengör luftfilter 3. Kontakta service
Konsumerar mycket olja	1. För mycket olja i motor. 2. Rusning i flämtventil 3. Andra störning	1. Använd lagom mängd 2. Rengör flämtventil 3. Kontakta service

Motor brummar	1. Låg bruksspänning 2. Ledning lossnad / Andra storning	1. Använd inte långa skarvsladdar 2. Kontakta service
---------------	---	--

9. GARANTI

Produkten har 12 månaders garanti, från inköpsdagen.

Garantin gäller alla fabrikations- och materialfel.

Importör ansvarar för korrigering av delar eller produkten om de konstateras vara felaktiga.

Kassakvitto, leveranslista, köpfaktura eller garantibevis skall uppvisas vid garantianspråk.

Returvaran skall vara komplett, försedd med redogörelse av funktionsfelet.

Garantin omfattar inte:

- Frakt och transportskador.
- Skador som orsakats av normalt slitage, överbelastning eller osakkunnigt handhavande.
- Om maskinen har öppnats, delar byts ut, reparerats eller förändrats.
- Skador som inträtt vid användning av produkt.

Garantireparationer får endast utföras av importörens auktoriserad serviceverkstad.

Importör:

**Veljekset Keskinen Oy,
 Onnentie 7, 63610 Tuuri, FINLAND.
 Tel. +358 10 770 7000**